

# sist. de verificación de puesta a tierra de camión cisterna y bidones



## Descripción

Sistema de verificación de la correcta puesta a tierra de la cuba de un camión. Disponemos de 4 sistemas, siendo la diferencia entre ellos la diferencia en el nivel de seguridad pasiva que aportan y el tipo de zona ATEX para el que son aptos. Gas (grupo IIC) y polvo o sólo polvo.

Sistema para gas IIC y polvo. El sistema que aporta mayor seguridad pasiva, verifica que la resistencia máxima a tierra sea inferior a  $20 \Omega$  y comprueba la capacidad eléctrica del objeto al que se ha conectado la pinza para asegurar que sea la cuba y no otro elemento conductor aislado de la misma lo que se ha conectado a tierra. Si ambas verificaciones son correctas establece la conexión a tierra de manera intrínsecamente segura y si se desea puede activarse la bomba.

Para aplicaciones en las que se combina descarga de camiones con bidones o se requiere una solución económica, recomendamos la versión que verifica que la resistencia a tierra sea inferior a 20 Ohmios. El resto de especificaciones son iguales al sist. anterior.

## Características

- ATEX EX II 1/2GD EEx ia/d IIC T6, T85°C, IP66
- Pinza antichispa autodesconectable Cod. 510.008
- Opción con cable de 10 m de alta resistencia o cable de 24 m suministrado con devanadera IP42-IP55 Cod. 510.10824-5
- Peso 10 kg
- Dim. 300 al x 200 an x 207 p.

**electrostatica.net**  
problemas invisibles soluciones visibles

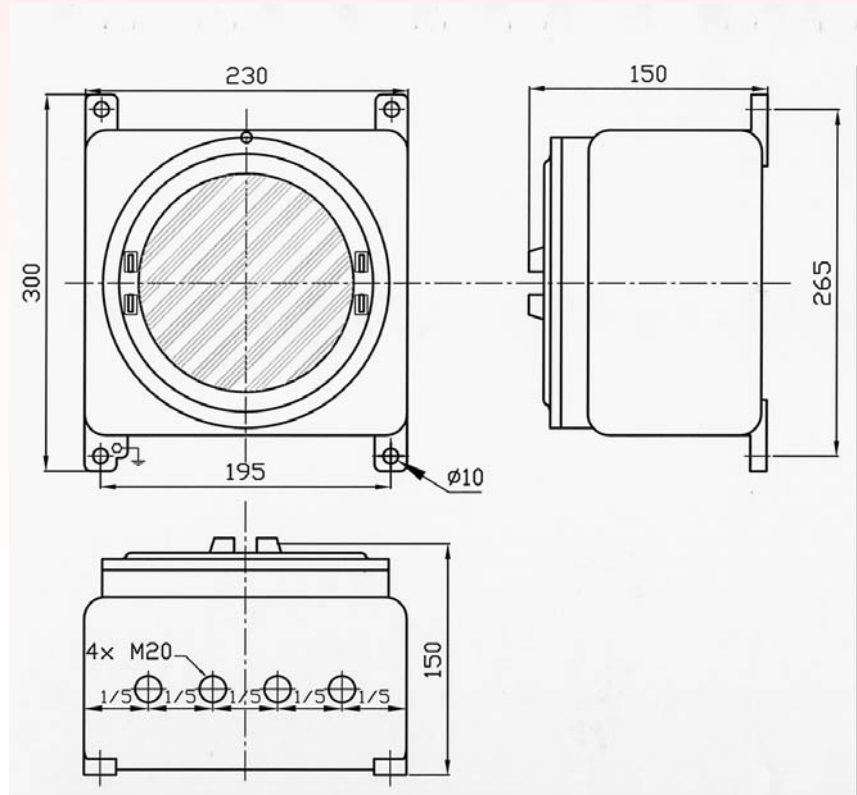
Tel. +34 93 208 09 54  
Fax +34 93 458 53 16  
info@electrostatica.net  
www.electrostatica.net





### Códigos y descripción

<b>520.30010</b>	sistema completo C+R, cable 10m
<b>520.30024</b>	sistema completo C+R, devan. 24m IP42
<b>520.30025</b>	sistema completo C+R, devan. 24m IP55
<b>520.30110</b>	sistema completo R, cable 10 m
<b>520.30111</b>	sistema completo, cable 10 m
<b>520.30124</b>	sist. completo, cable 24 m + devanadera
<b>520.30190</b>	juego de juntas encofrado
<b>520.30195</b>	juego conector rápido M/H
<b>510.00700</b>	pinza de recambio camión
<b>510.00800</b>	recambio pinza bidón



electrostatica.net  
 problemas invisibles soluciones  
 visibles

Tel. +34 93 208 09 54  
 Fax +34 93 458 53 16  
 info@electrostatica.net  
 www.electrostatica.net